

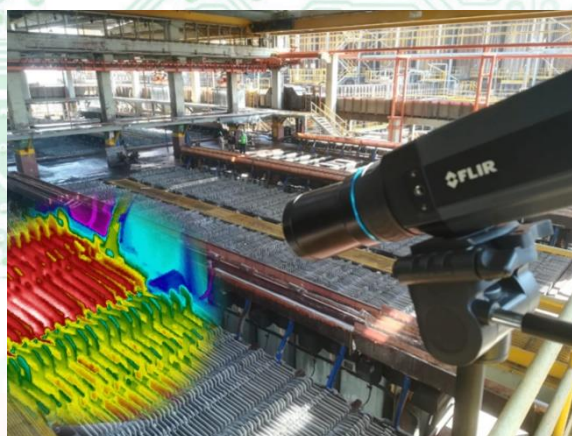
bcb ElectrolyticIR®

Sistema de detección de cortocircuitos entre ánodos y cátodos en celdas de electrólisis, mediante visión termográfica

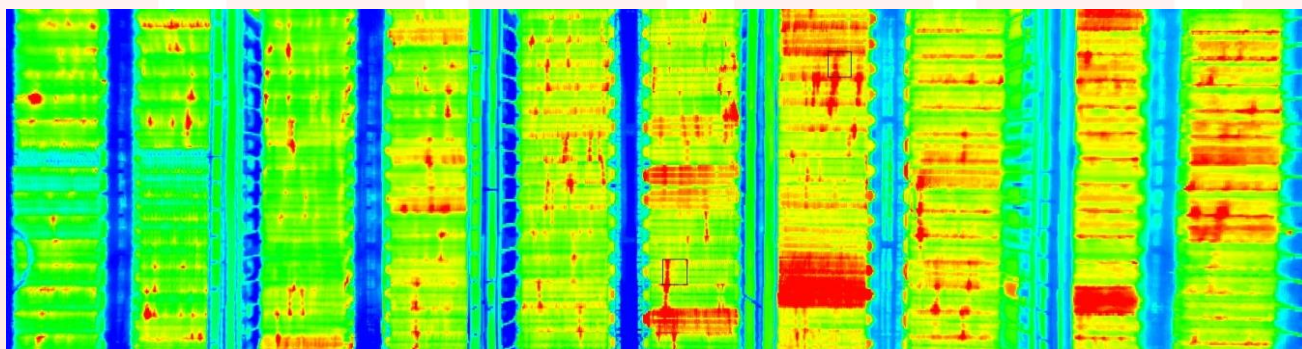
El proceso de electrólisis demanda una gran cantidad de energía debido a las altas intensidades de corriente utilizadas. La eficiencia del proceso corresponde a la relación que se establece entre el metal realmente depositado y el que debería haber sido depositado, según la cantidad de corriente eléctrica aplicada.

Las principales causas de ineficiencia en el consumo energético son:

- Reacciones electroquímicas no deseadas
- Corrientes vagabundas entre celdas
- Corrosión de metales depositados
- El metal depositado cae físicamente y no puede ser recogido
- Los cortocircuitos que aumentan la temperatura, causan daños y reducen la calidad del producto



Utilizando tecnología de visión térmica es posible determinar estos cortocircuitos, colocando cámaras de alta resolución en la nave para monitorear continuamente las temperaturas en las celdas de electrólisis. Esto proporciona una solución eficaz en la detección de puntos calientes fuera del rango permitido que podrían provocar un eventual cortocircuito, beneficiando el consumo eficiente de la energía requerida en el proceso.



bcbElectrolyticIR

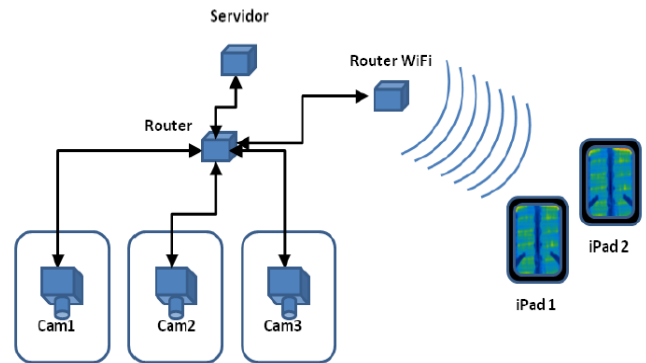
Características del sistema:

- Monitoreo continuo de temperatura aplicable a naves de cualquier dimensión, colocando los equipos en el techo
- Generación de alarmas de temperatura en tiempo real
- Uso de tablets por parte de los usuarios para visualización inalámbrica
- Control adicional de la temperatura del fluido
- Grabación automática de imágenes con información radiométrica
- Posibilidad de realizar mantenimientos preventivos en ventiladores o motores de grúa



Composición de la arquitectura:

- 1 servidor
- Cámaras termográficas de alta resolución
- 1 Router
- 1 Punto de conexión Wi-Fi
- 2 Tablets de visualización



*Instalaciones de refinería electrolítica en México



* Sala de control utilizando el sistema **bcbElectrolyticIR**

bcb

Fernando el Católico 11
28015 Madrid
Tel. (+34) 91 758 0050

info@bcb.es

www.bcbingenieria.com

bcb México

Homero 538-303
Polanco V sección
Del. Miguel Hidalgo
11560 Ciudad de México
Tel. (+52) 55 9183 0547 Ext. 7547
Sucursal Monterrey Tel. (+52) 81 1089 4456

info@bcbmex.com

www.bcbingenieria.com

